

ARQUITECTURA DE LAS COMPUTADORAS TÉCNICAS DIGITALES (PRÁCTICA)

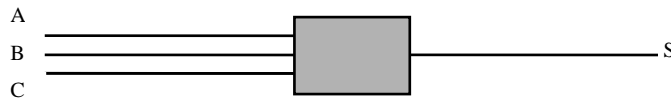
CIRCUITOS LÓGICOS

INTRODUCCION TEORICA:

El Álgebra de Boole o Álgebra Booleana es de dos estados o binaria. Los circuitos lógicos son circuitos que pueden analizarse con este álgebra. Sus dos estados son: activo y no activo, que pueden representarse con tensión alta y baja, simbolizados por el "1" y "0" binarios ("1" y "0" lógicos).

COMPUERTAS:

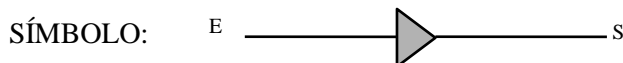
Son circuitos lógicos con una o más señales de entrada, pero sólo una de salida.



Trabajaremos con compuertas ideales, cuya salida responde instantáneamente a cada combinación de tensiones presente en las entradas, dado que el álgebra de Boole no tiene en cuenta el factor tiempo.

Una compuerta es un caso particular de los denominados circuitos puramente **combinacionales** o "combinatorios" o "sin memoria", caracterizados por responder de igual manera cada vez que se aplica la misma combinación de valores en sus entradas.

SEPARADOR: Tiene una sola entrada. La justificación de la existencia de esta compuerta es de carácter electrónico (tiempo de retardo, impedancia).

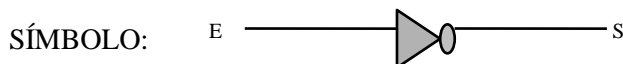


FUNCIÓN LÓGICA O FUNCIÓN BOOLEANA: $S = f(E) = E$

TABLA DE VERDAD:

| E | S |
|---|---|
| 0 | 0 |
| 1 | 1 |

INVERSOR: Tiene una sola entrada.

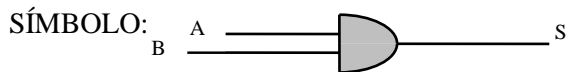


FUNCIÓN: $S = E'$ TABLA:

| E | S |
|---|---|
| 0 | 1 |
| 1 | 0 |

Dos o más compuertas están conectadas en **cascada**, cuando la salida de una de ellas es entrada de la siguiente, y así sucesivamente. Si conecto en cascada un número par de inversores, el conjunto se comporta igual que un separador. Si conecto en cascada un número impar de inversores, el conjunto se comporta como un solo inversor.

AND (Y): Tiene dos o más entradas.

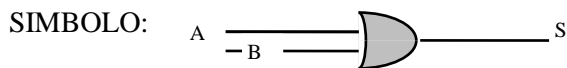


FUNCIÓN: $S = A \cdot B$

TABLA:

| A | B | S |
|---|---|---|
| 0 | 0 | 0 |
| 0 | 1 | 0 |
| 1 | 0 | 0 |
| 1 | 1 | 1 |

OR (O): Tiene dos o más entradas.



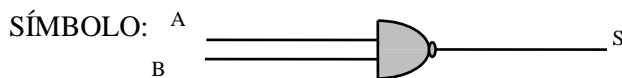
FUNCIÓN: $S = A + B$

TABLA:

| A | B | S |
|---|---|---|
| 0 | 0 | 0 |
| 0 | 1 | 1 |
| 1 | 0 | 1 |
| 1 | 1 | 1 |

función que sale de “leer” la tabla: $S = A' \cdot B + A \cdot B' + A \cdot B$

NAND (NO - Y): Dos o más entradas.



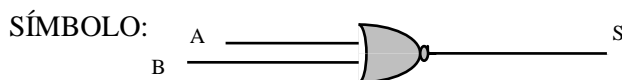
FUNCIÓN: $S = (A \cdot B)'$

TABLA:

| A | B | S |
|---|---|---|
| 0 | 0 | 1 |
| 0 | 1 | 1 |
| 1 | 0 | 1 |
| 1 | 1 | 0 |

función que sale de “leer” la tabla: $S = A' \cdot B' + A' \cdot B + A \cdot B'$

NOR (NO - O): Dos o más entradas.



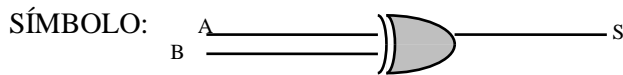
FUNCIÓN: $S = (A + B)'$

TABLA:

| A | B | S |
|---|---|---|
| 0 | 0 | 1 |
| 0 | 1 | 0 |
| 1 | 0 | 0 |
| 1 | 1 | 0 |

según tabla: $S = A' \cdot B'$

OR - EXCLUSIVA: Dos o más entradas. Esta compuerta marca **paridad impar**.



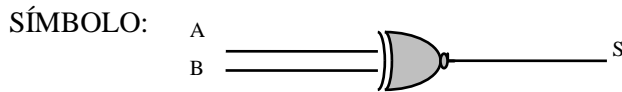
FUNCIÓN: $S = A \oplus B$

TABLA:

| A | B | S |
|---|---|---|
| 0 | 0 | 0 |
| 0 | 1 | 1 |
| 1 | 0 | 1 |
| 1 | 1 | 0 |

“leyendo” la tabla: $S = A' \cdot B + A \cdot B'$

NOR - EXCLUSIVA o IDENTIDAD: Tiene dos o más entradas. Marca **paridad par**.



FUNCIÓN: $S = (A \oplus B)'$

TABLA:

| A | B | S |
|---|---|---|
| 0 | 0 | 1 |
| 0 | 1 | 0 |
| 1 | 0 | 0 |
| 1 | 1 | 1 |

ecuación que sale de “leer” la tabla: $S = A \cdot B + A' \cdot B'$

CIRCUITOS:

ANÁLISIS: Dado el circuito, sacar la función lógica (síntesis) y luego hacer la tabla de verdad.

DISEÑO: Dada la tabla de verdad, sacar la función lógica y luego, el diagrama.

Toda **función lógica** tiene asociado un **comportamiento lógico**, el que puede ser representado en forma **explícita** (mediante Tabla de Verdad) o en forma **implícita** (mediante una expresión algebraica).

Veremos diferentes formas de representar la misma función F:

- TABLA DE VERDAD:

| n | A | B | F |
|---|---|---|---|
| 0 | 0 | 0 | 0 |
| 1 | 0 | 1 | 0 |
| 2 | 1 | 0 | 1 |
| 3 | 1 | 1 | 1 |

- 1er. FORMA CANONICA ALGEBRAICA:

$$F = F(A, B) = A \cdot \bar{B} + A \cdot B$$

(Desarrollo por “1”)

- 1er. FORMA CANONICA NUMÉRICA:

$$F = F(A, B) = \sum_2 m_i (2, 3)$$

Donde: "m" = minitérmino o minterm = producto lógico o booleano entre las n variables, negadas o sin negar.

m_i = minitérmino i

- 2da. FORMA CANONICA ALGEBRAICA:

$$F = F(A, B) = (A + B) \cdot (A + \bar{B})$$

(Desarrollo por "0")

- 2da. FORMA CANONICA NUMÉRICA:

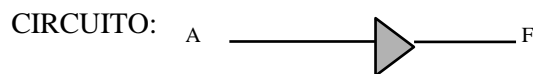
$$F = F(A, B) = \prod_2 M_i (0, 1)$$

Donde: "M" = Maxitérmino o Maxterm = suma lógica o booleana entre todas las variables, donde pueden aparecer negadas o sin negar.

M_i = maxitérmino i

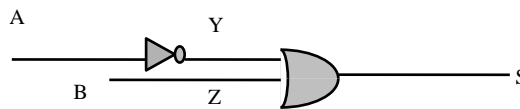
- EXPRESION ALGEBRAICA:

$F = F(A, B) = A$ (forma **no canónica**, porque no están presentes todas las variables). Esto proviene de simplificar la forma canónica.



EJEMPLOS:

- 1) CIRCUITO:



EXPRESION ALGEBRAICA DE LA FUNCIÓN LÓGICA:

$$S = f(A, B) \quad ; \quad S = Y + Z \quad ; \quad Y = A', Z = B \rightarrow S = A' + B$$

TABLA DE VERDAD:

| A | B | Y | Z | S |
|---|---|---|---|---|
| 0 | 0 | 1 | 0 | 1 |
| 0 | 1 | 1 | 1 | 1 |
| 1 | 0 | 0 | 0 | 0 |
| 1 | 1 | 0 | 1 | 1 |

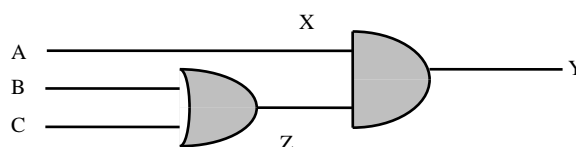
1ER. FORMA CANONICA NUMERICA: $S = S(A, B) = \sum_2 m_i (0, 1, 3)$

1ER. FORMA CANÓNICA ALGEBRAICA: $S = \bar{A} \cdot \bar{B} + \bar{A} \cdot B + A \cdot B$

2DA. FORMA CANONICA NUMERICA: $S = S(A, B) = \prod_2 M_i (2)$

2DA. FORMA CANÓNICA ALGEBRAICA: $S = \bar{A} + B$

- 2) CIRCUITO:



EXPRESION ALGEBRAICA: $Y = X \cdot Z$; $X = A$, $Z = B + C \rightarrow$

$$\rightarrow Y = A \cdot (B + C)$$

TABLA DE VERDAD:

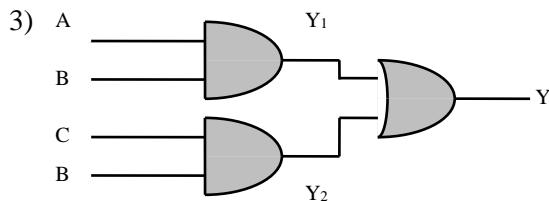
| A | B | C | X | Z | Y |
|---|---|---|---|---|---|
| 0 | 0 | 0 | 0 | 0 | 0 |
| 0 | 0 | 1 | 0 | 1 | 0 |
| 0 | 1 | 0 | 0 | 1 | 0 |
| 0 | 1 | 1 | 0 | 1 | 0 |
| 1 | 0 | 0 | 1 | 0 | 0 |
| 1 | 0 | 1 | 1 | 1 | 1 |
| 1 | 1 | 0 | 1 | 1 | 1 |
| 1 | 1 | 1 | 1 | 1 | 1 |

1er. F. C. N.: $Y = Y(A, B, C) = \sum_3 m_i (5, 6, 7)$

1er. F. C. A.: $Y = A \cdot B' \cdot C + A \cdot B \cdot C' + A \cdot B \cdot C$

2da. F. C. N.: $Y = Y(A, B, C) = \prod_3 M_i (0, 1, 2, 3, 4)$

2da. F. C. A.: $Y = (A + B + C) \cdot (A + B + C') \cdot (A + B' + C) \cdot (A + B' + C') \cdot (A' + B + C)$



$$Y = Y_1 + Y_2 \quad Y_1 = A \cdot B \quad , \quad Y_2 = C \cdot B$$

$$\rightarrow Y = A \cdot B + C \cdot B$$

| A | B | C | Y ₁ | Y ₂ | Y |
|---|---|---|----------------|----------------|---|
| 0 | 0 | 0 | 0 | 0 | 0 |
| 0 | 0 | 1 | 0 | 0 | 0 |
| 0 | 1 | 0 | 0 | 0 | 0 |
| 0 | 1 | 1 | 0 | 1 | 1 |
| 1 | 0 | 0 | 0 | 0 | 0 |
| 1 | 0 | 1 | 0 | 0 | 0 |
| 1 | 1 | 0 | 1 | 0 | 1 |
| 1 | 1 | 1 | 1 | 1 | 1 |

1er. F. C. N.: $Y = Y(A, B, C) = \sum_3 m_i (3,6,7)$

2da. F. C. N.: $Y = Y(A, B, C) = \prod_3 M_i (0,1,2,4,5)$

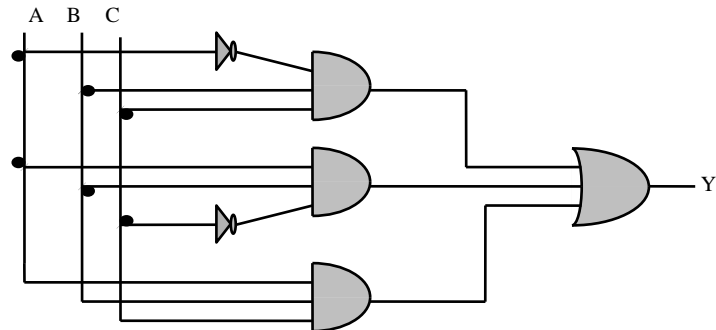
1er. F. C. A.: $Y = \bar{A} \cdot B \cdot C + A \cdot B \cdot \bar{C} + A \cdot B \cdot C$

2da. F. C. A.: $Y = (A+B+C) \cdot (A + B + \bar{C}) \cdot (A + \bar{B} + C) \cdot (\bar{A} + B + C) \cdot (\bar{A} + B + \bar{C})$.

La ecuación que sale de “leer” la tabla es: $Y = A' \cdot B \cdot C + A \cdot B \cdot C' + A \cdot B \cdot C$.

La misma corresponde a la 1er. FORMA CANONICA ALGEBRAICA.

El circuito que corresponde a esta ecuación es:



Los dos circuitos tienen en común la tabla de verdad, estos circuitos son **equivalentes**.

ACLARACIÓN: “●” representa una soldadura.

LEYES DE DE MORGAN:

1) $(A + B)' = A' \cdot B'$; $(A + B + \dots + Z)' = A' \cdot B' \cdot \dots \cdot Z'$

2) $(A \cdot B)' = A' + B'$; $(A \cdot B \cdot \dots \cdot Z)' = A' + B' + \dots + Z'$

DEMOSTRACIÓN:

| A | B | $(A + B)'$ | $A' \cdot B'$ | $(A \cdot B)'$ | $A' + B'$ |
|---|---|------------|---------------|----------------|-----------|
| 0 | 0 | 1 | 1 | 1 | 1 |
| 0 | 1 | 0 | 0 | 1 | 1 |
| 1 | 0 | 0 | 0 | 1 | 1 |
| 1 | 1 | 0 | 0 | 0 | 0 |

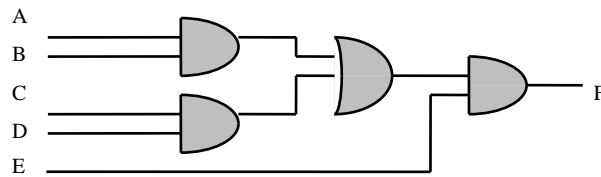
(I) (II) (III) (IV)

(I) = (II) → Queda demostrada la primera Ley de De Morgan.

(III) = (IV) → Queda demostrada la segunda Ley.

EJERCICIOS:

1) Escribir la expresión algebraica de la función, correspondiente al siguiente circuito:



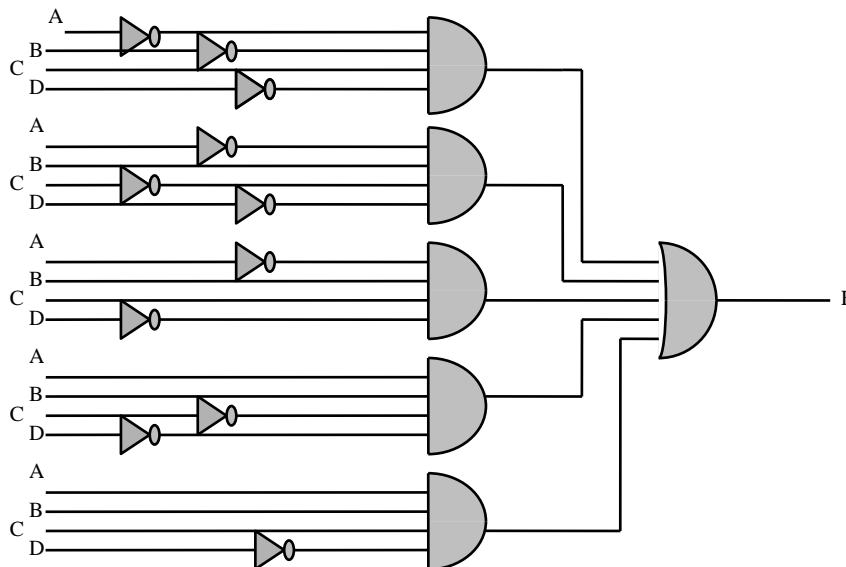
RESPUESTA: $F = (A \cdot B + C \cdot D) \cdot E$

2) Dada la 2da. forma canónica numérica de la función, obtener la 1er. forma canónica numérica, la 1er. f. c. algebraica y el circuito correspondiente:

$$F = \prod_4 M_i (0, 1, 3, 5, 7, 8, 9, 10, 11, 13, 15)$$

RTA.: $F = \sum_4 m_i (2, 4, 6, 12, 14)$

$$F = A' \cdot B' \cdot C \cdot D' + A' \cdot B \cdot C' \cdot D' + A' \cdot B \cdot C \cdot D' + A \cdot B \cdot C' \cdot D' + A \cdot B \cdot C \cdot D'$$



3) Dada la siguiente forma canónica de la función, escribir la tabla de verdad, la 1er. f. c. algebraica y la 2da. F. c. numérica:

$$F = \sum_3 m_i (3, 5, 6, 7)$$

RTA.: $F = A' \cdot B \cdot C + A \cdot B' \cdot C + A \cdot B \cdot C' + A \cdot B \cdot C$

$$F = \prod_3 M_i (0, 1, 2, 4)$$

| A | B | C | F |
|---|---|---|---|
| 0 | 0 | 0 | 0 |
| 0 | 0 | 1 | 0 |
| 0 | 1 | 0 | 0 |
| 0 | 1 | 1 | 1 |
| 1 | 0 | 0 | 0 |
| 1 | 0 | 1 | 1 |
| 1 | 1 | 0 | 1 |
| 1 | 1 | 1 | 1 |

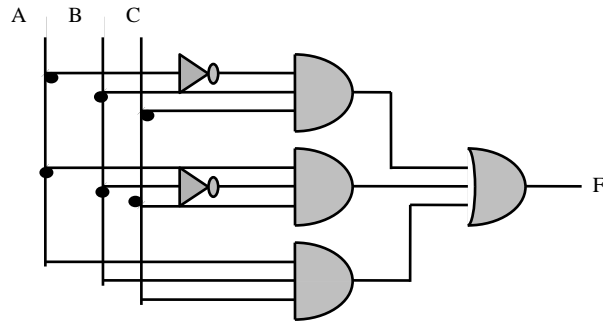
- 4) Dada la siguiente forma canónica de la función, escribir la 1er. f. c. numérica, la 2da. F. c. algebraica, el circuito y la tabla de verdad:

$$F = A'.B.C + A.B'.C + A.B.C$$

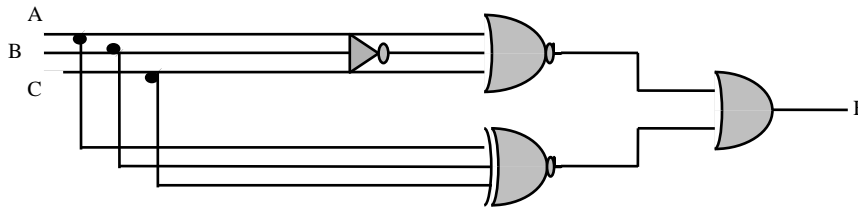
RTA.: $F = \sum_3 m_i(3,5,7)$

$$F = (A + B + C) \cdot (A + B + \bar{C}) \cdot (A + \bar{B} + C) \cdot (\bar{A} + B + C) \cdot (\bar{A} + \bar{B} + C)$$

| A | B | C | F |
|---|---|---|---|
| 0 | 0 | 0 | 0 |
| 0 | 0 | 1 | 0 |
| 0 | 1 | 0 | 0 |
| 0 | 1 | 1 | 1 |
| 1 | 0 | 0 | 0 |
| 1 | 0 | 1 | 1 |
| 1 | 1 | 0 | 0 |
| 1 | 1 | 1 | 1 |



- 5) Dado el siguiente circuito, escribir la 1er. f. c. numérica:



RTA.: $F = (A + B' + C)' + (A \oplus B \oplus C)'$

| A | B | C | $(A + B' + C)'$ | $(A \oplus B \oplus C)'$ | F |
|---|---|---|-----------------|--------------------------|---|
| 0 | 0 | 0 | 0 | 1 | 1 |
| 0 | 0 | 1 | 0 | 0 | 0 |
| 0 | 1 | 0 | 1 | 0 | 1 |
| 0 | 1 | 1 | 0 | 1 | 1 |
| 1 | 0 | 0 | 0 | 0 | 0 |
| 1 | 0 | 1 | 0 | 1 | 1 |
| 1 | 1 | 0 | 0 | 1 | 1 |
| 1 | 1 | 1 | 0 | 0 | 0 |

$$F = \sum_3 m_i(0, 2, 3, 5, 6)$$

- 6) Dada la siguiente función, determinar su 1er. f. c. numérica:

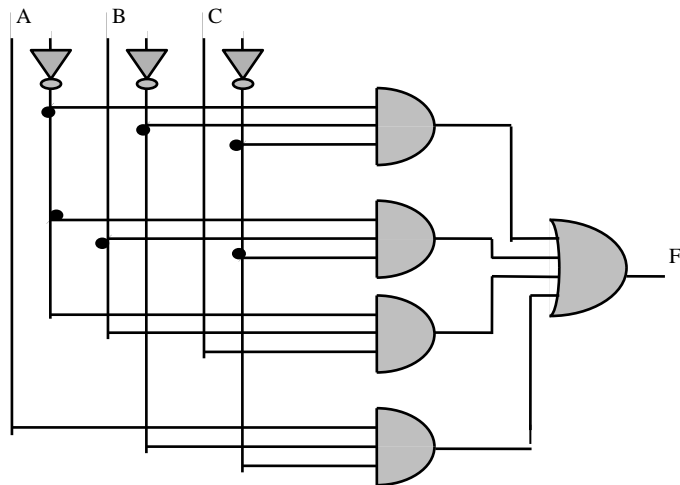
$$Y = A.B.C'.D + A.B.C'.D' + A.B'.C.D + A.B'.C.D' + A'.B'.C.D + A'.C$$

RTA.: $Y = \sum_4 m_i(13, 12, 11, 10, 3, 2, 6, 7)$

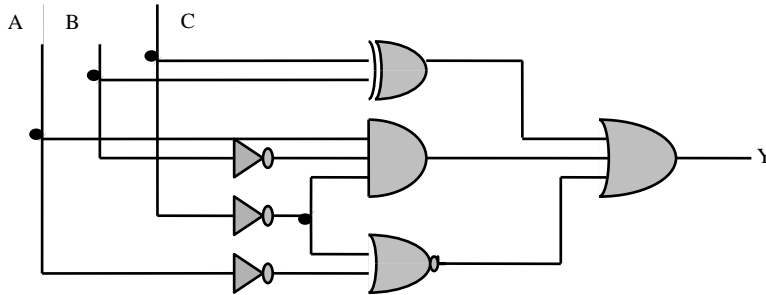
7) Dada la siguiente tabla de verdad, hacer el circuito correspondiente:

| A | B | C | F |
|---|---|---|---|
| 0 | 0 | 0 | 1 |
| 0 | 0 | 1 | 0 |
| 0 | 1 | 0 | 1 |
| 0 | 1 | 1 | 1 |
| 1 | 0 | 0 | 1 |
| 1 | 0 | 1 | 0 |
| 1 | 1 | 0 | 0 |
| 1 | 1 | 1 | 0 |

RTA.:



8) Dado el siguiente circuito, determinar la función que se obtiene de su lectura:



RTA.: $Y = (C \oplus B) + A \cdot B' \cdot C' + (C' + A)'$

9) Determinar la tabla de verdad correspondiente a la siguiente expresión algebraica de la función: $Y = A' \cdot B' \cdot C' + A \cdot B' \cdot C + A' \cdot B \cdot C + A \cdot B$

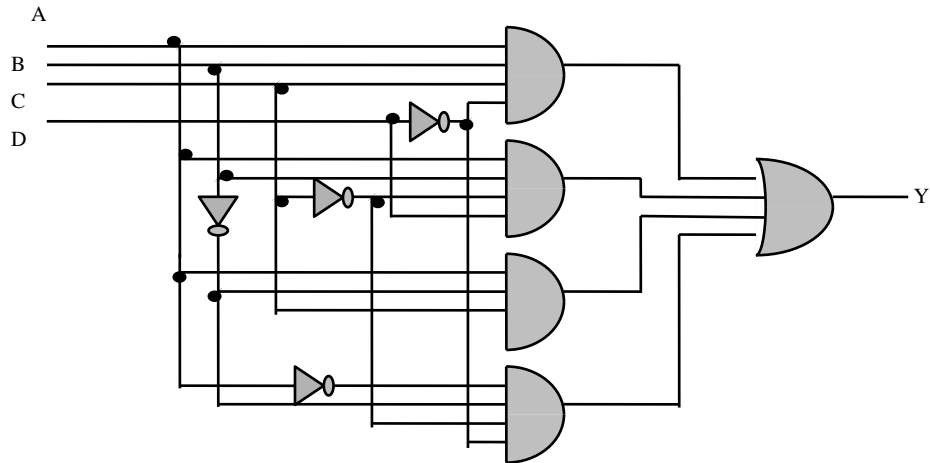
RTA.:

| A | B | C | Y |
|---|---|---|---|
| 0 | 0 | 0 | 1 |
| 0 | 0 | 1 | 0 |
| 0 | 1 | 0 | 0 |
| 0 | 1 | 1 | 1 |
| 1 | 0 | 0 | 0 |
| 1 | 0 | 1 | 1 |
| 1 | 1 | 0 | 1 |
| 1 | 1 | 1 | 1 |

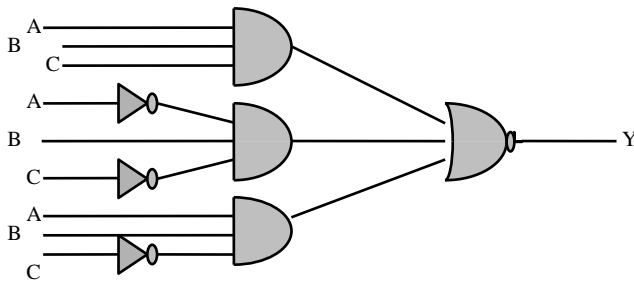
10) Dado la siguiente función, determinar su circuito y la 2da. F. c. numérica:

$$Y = A \cdot B \cdot C \cdot D' + A \cdot B \cdot C' \cdot D + A \cdot B' \cdot C + A' \cdot B' \cdot C' \cdot D'$$

RTA.: $Y = \sum_4 m_i (14,13,10,11,0) \Rightarrow y = \prod_4 M_i (1, 2, 3, 4, 5, 6, 7, 8, 9, 12, 15)$



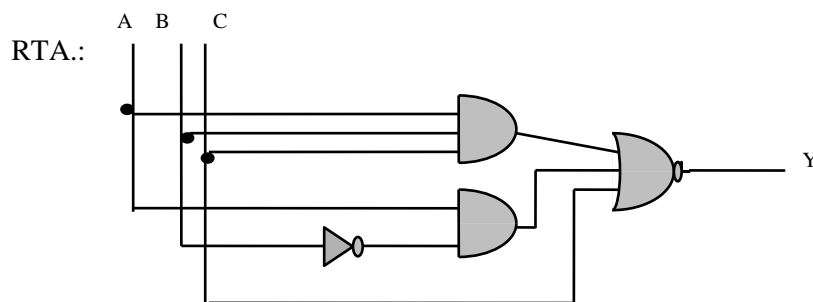
11) Determinar la función lógica que sale de la lectura del siguiente circuito:



RTA.: $Y = (A.B.C + A'.B.C' + A.B.C')'$

12) Escribir el circuito de la siguiente función:

$Y = (A.B.C + A.B' + C)'$



13) Escribir la 2da. F. c. algebraica de la siguiente función:

$F = A'.B.C' + A.B' + A'.B.C + A.B$

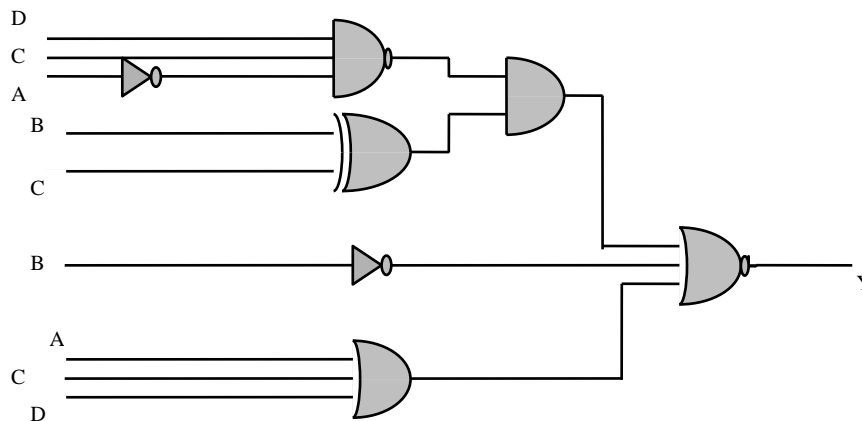
RTA.: $F = \sum_3 m_i (2, 4, 5, 3, 6, 7) \Rightarrow F = \prod_3 M_i (0,1) \Rightarrow f = (A + B + C) . (A + B + \bar{C})$

14) Escribir la expresión algebraica de la siguiente función:

$$Y = \sum_4 m_i (5, 6, 8, 9, 10, 11)$$

RTA.: $Y = A' . B . C' . D + A' . B . C . D' + A . B' . C' . D' + A . B' . C' . D + A . B' . C . D' + A . B' . C . D$

15) Dado el siguiente circuito, escribir la función lógica correspondiente:



RTA.: $Y = \{ (D.C.A')' . (B \oplus C) + B' + (A+C+D) \}'$

16) Determinar la 1er. forma canónica numérica de la siguiente función:

$$F = A.B'.C + A'.B.C$$

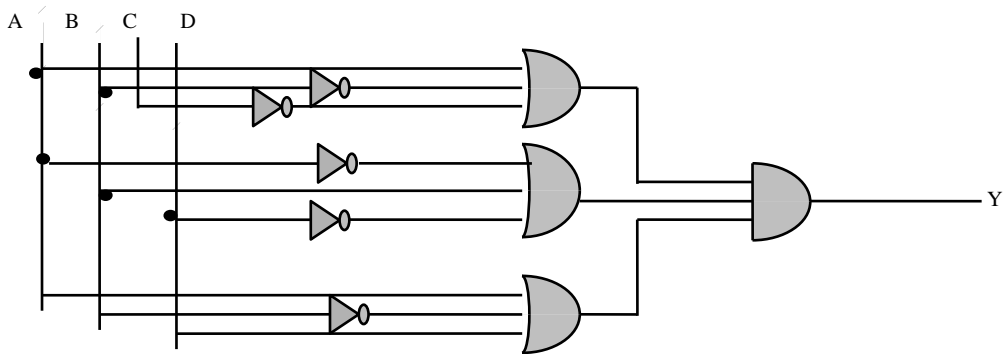
RTA.: $F = \sum_3 m_i (5,3)$

17) Escribir la 2da. F. c. numérica de la siguiente función:

$$F = A'.B'.C + A.B$$

RTA.: $F = \sum_3 m_i (1,6,7) \rightarrow F = \prod_3 M_i (0,2,3,4,5)$

18) Dado el siguiente circuito, escribir la 1er. f. c. numérica y la 2da. F. c. algebraica de la función correspondiente:



RTA.: $Y = (A + B' + C') \cdot (A' + B + D') \cdot (A + B' + D)$

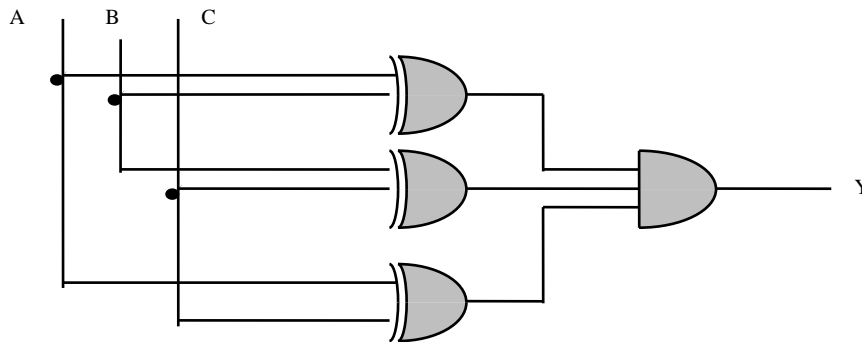
| A | B | C | D | $(A+B'+C')$ | $(A'+B+D')$ | $(A+B'+D)$ | Y |
|---|---|---|---|-------------|-------------|------------|---|
| 0 | 0 | 0 | 0 | 1 | 1 | 1 | 1 |
| 0 | 0 | 0 | 1 | 1 | 1 | 1 | 1 |
| 0 | 0 | 1 | 0 | 1 | 1 | 1 | 1 |
| 0 | 0 | 1 | 1 | 1 | 1 | 1 | 1 |
| 0 | 1 | 0 | 0 | 1 | 1 | 0 | 0 |
| 0 | 1 | 0 | 1 | 1 | 1 | 1 | 1 |
| 0 | 1 | 1 | 0 | 0 | 1 | 0 | 0 |
| 0 | 1 | 1 | 1 | 0 | 1 | 1 | 0 |
| 1 | 0 | 0 | 0 | 1 | 1 | 1 | 1 |
| 1 | 0 | 0 | 1 | 1 | 0 | 1 | 0 |
| 1 | 0 | 1 | 0 | 1 | 1 | 1 | 1 |
| 1 | 0 | 1 | 1 | 1 | 0 | 1 | 0 |
| 1 | 1 | 0 | 0 | 1 | 1 | 1 | 1 |
| 1 | 1 | 0 | 1 | 1 | 1 | 1 | 1 |
| 1 | 1 | 1 | 0 | 1 | 1 | 1 | 1 |
| 1 | 1 | 1 | 1 | 1 | 1 | 1 | 1 |

$$Y = \sum_4 m_i (0,1,2,3,5,8,10,12,13,14,15)$$

$$Y = \prod_4 M_i (4, 6, 7, 9, 11) \Rightarrow$$

$$Y = (A+B'+C+D) \cdot (A+B'+C'+D) \cdot (A+B'+C'+D') \cdot (A'+B+C+D') \cdot (A'+B+C'+D')$$

19) Determinar la tabla de verdad, la 1era. y 2da. forma canónica numérica y la función lógica correspondiente al siguiente circuito:



RTA.: $Y = (A \oplus B) \cdot (B \oplus C) \cdot (A \oplus C)$

| A | B | C | $(A \oplus B)$ | $(B \oplus C)$ | $(A \oplus C)$ | Y |
|---|---|---|----------------|----------------|----------------|---|
| 0 | 0 | 0 | 0 | 0 | 0 | 0 |
| 0 | 0 | 1 | 0 | 1 | 1 | 0 |
| 0 | 1 | 0 | 1 | 1 | 0 | 0 |
| 0 | 1 | 1 | 1 | 0 | 1 | 0 |
| 1 | 0 | 0 | 1 | 0 | 1 | 0 |
| 1 | 0 | 1 | 1 | 1 | 0 | 0 |
| 1 | 1 | 0 | 0 | 1 | 1 | 0 |
| 1 | 1 | 1 | 0 | 0 | 0 | 0 |

$$Y = \sum_3 m_i ()$$

$$Y = \prod_3 M_i (0, 1, 2, 3, 4, 5, 6, 7)$$

20) Escribir la 1er. f. c. algebraica de la siguiente función:

$$F = \prod_4 M_i (0, 2, 4, 8, 12, 14)$$

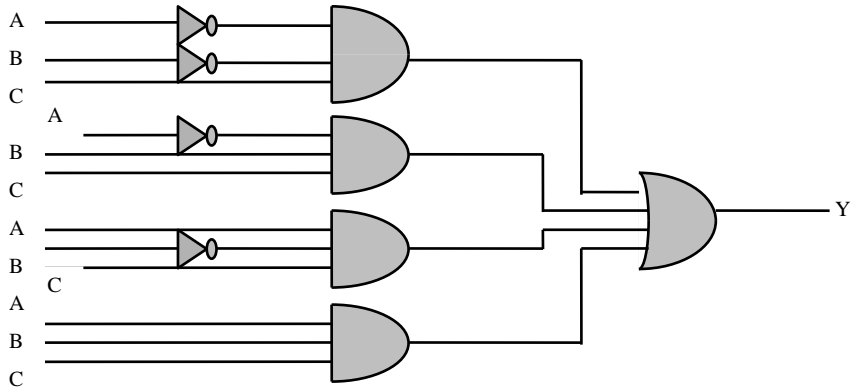
RTA.: $F = \sum_4 m_i (1, 3, 5, 6, 7, 9, 10, 11, 13, 15)$

$$F = A'.B'.C'.D + A'.B'.C.D + A'.B.C'.D + A'.B.C.D' + A'.B.C.D + A.B'.C'.D + A.B'.C.D' + A.B'.C.D + A.B.C'.D + A.B.C.D$$

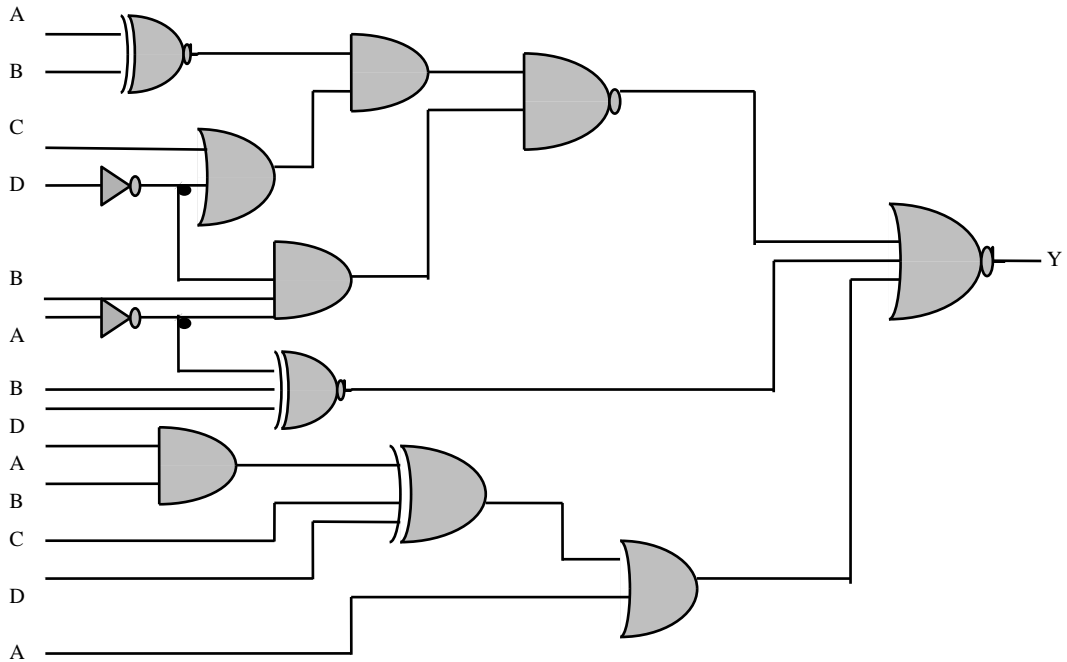
21) Deducir el circuito lógico de la siguiente función:

$$Y = \sum_3 m_i (1,3,5,7)$$

RTA.:



22) Escribir la función lógica del siguiente circuito:

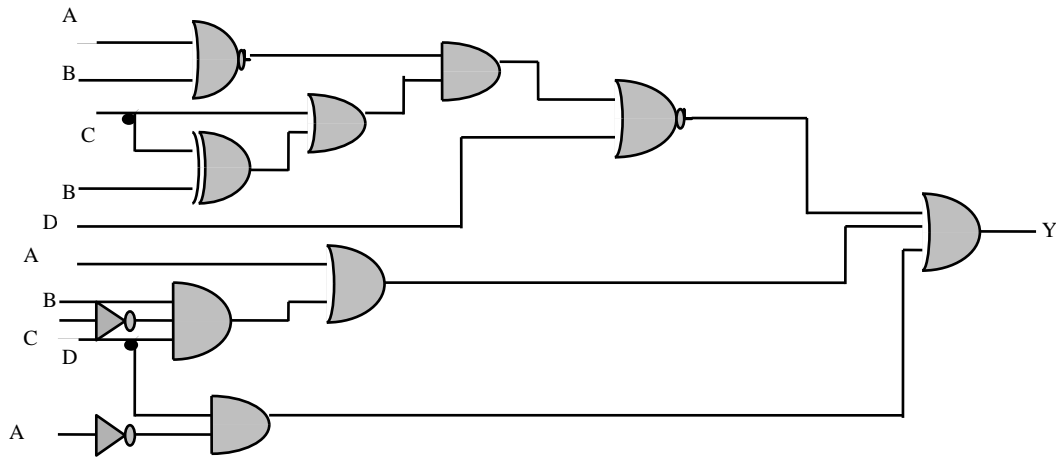


RTA.: $Y = \{ [(A \oplus B)' \cdot (C+D')] \cdot (D' \cdot B \cdot A') \}' + (A' \oplus B \oplus D)' + [[(A \cdot B) \oplus C \oplus D] + A] \}'$

23) Hacer el circuito correspondiente a la siguiente función:

$$Y = \{ (A + B)' \cdot [C + (B \oplus C)] + D \}' + [A + B \cdot C' \cdot D] + D \cdot A'$$

RTA.:



24) Escribir la 1er. f. c. numérica y algebraica de la siguiente función lógica:

$$Y = (B' . C + B . C')' . C . A + (A \oplus C) . (B + C)'$$

RTA.: $Y = (\overline{B} . C + B . \overline{C})' . C . A + (A \oplus C) . (B + C)'$

$\xleftrightarrow{y_1}$ $\xleftrightarrow{y_3}$ $\xleftrightarrow{y_4}$
 $\xleftrightarrow{y_2}$ $\xleftrightarrow{y_5}$

| A | B | C | y_1 | $[y_2]$ | y_3 | y_4 | $[y_5]$ | Y |
|---|---|---|-------|---------|-------|-------|---------|---|
| 0 | 0 | 0 | 1 | 0 | 0 | 1 | 0 | 0 |
| 0 | 0 | 1 | 0 | 0 | 1 | 0 | 0 | 0 |
| 0 | 1 | 0 | 0 | 0 | 0 | 0 | 0 | 0 |
| 0 | 1 | 1 | 1 | 0 | 1 | 0 | 0 | 0 |
| 1 | 0 | 0 | 1 | 0 | 1 | 1 | 1 | 1 |
| 1 | 0 | 1 | 0 | 0 | 0 | 0 | 0 | 0 |
| 1 | 1 | 0 | 0 | 0 | 1 | 0 | 0 | 0 |
| 1 | 1 | 1 | 1 | 1 | 0 | 0 | 0 | 1 |

$$Y = \sum_3 m_i (4,7)$$

$$Y = A.B'.C' + A.B.C$$

25) Escribir la t. de v. de F:

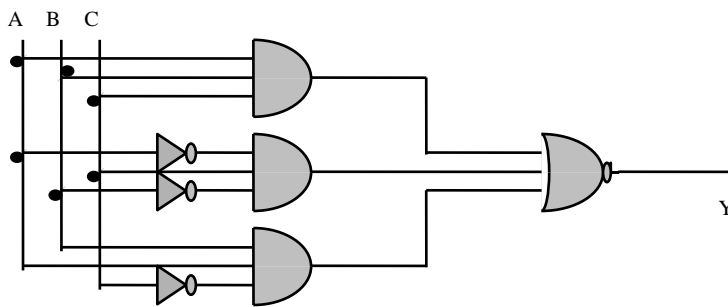
$$F = [(A.C + A'.C') + B.C'] . [(B + C.A) . (C + B'.A)]$$

RTA.: $F = [(A . C + \overline{A} . \overline{C}) + B . \overline{C}] . [(B + C . A) . (C + \overline{B} . A)]$

$\xleftrightarrow{f_1}$ $\xleftrightarrow{f_2}$ $\xleftrightarrow{f_4}$ $\xleftrightarrow{f_5}$
 $\xleftrightarrow{f_3}$ $\xleftrightarrow{f_6}$

| A | B | C | f_1 | f_2 | $[f_3]$ | f_4 | f_5 | $[f_6]$ | F |
|---|---|---|-------|-------|---------|-------|-------|---------|---|
| 0 | 0 | 0 | 1 | 0 | 1 | 0 | 0 | 0 | 0 |
| 0 | 0 | 1 | 0 | 0 | 0 | 0 | 1 | 0 | 0 |
| 0 | 1 | 0 | 1 | 1 | 1 | 1 | 0 | 0 | 0 |
| 0 | 1 | 1 | 0 | 0 | 0 | 1 | 1 | 1 | 0 |
| 1 | 0 | 0 | 0 | 0 | 0 | 0 | 1 | 0 | 0 |
| 1 | 0 | 1 | 1 | 0 | 1 | 1 | 1 | 1 | 1 |
| 1 | 1 | 0 | 0 | 1 | 1 | 1 | 0 | 0 | 0 |
| 1 | 1 | 1 | 1 | 0 | 1 | 1 | 1 | 1 | 1 |

26) Dado el siguiente circuito, obtener la 2da. f. c. numérica y algebraica, de la función:



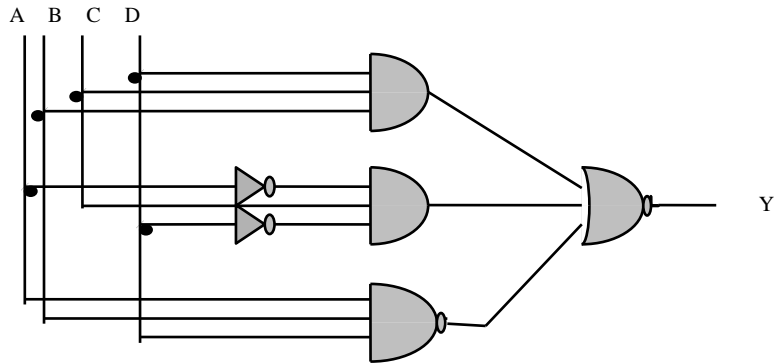
RTA.:

| A | B | C | A.B.C | A'.B'.C | A.B.C' | Y |
|---|---|---|-------|---------|--------|---|
| 0 | 0 | 0 | 0 | 0 | 0 | 1 |
| 0 | 0 | 1 | 0 | 1 | 0 | 0 |
| 0 | 1 | 0 | 0 | 0 | 0 | 1 |
| 0 | 1 | 1 | 0 | 0 | 0 | 1 |
| 1 | 0 | 0 | 0 | 0 | 0 | 1 |
| 1 | 0 | 1 | 0 | 0 | 0 | 1 |
| 1 | 1 | 0 | 0 | 0 | 1 | 0 |
| 1 | 1 | 1 | 1 | 0 | 0 | 0 |

$$Y = \prod_3 M_i (1,6,7)$$

$$Y = (A+B+\bar{C}) \cdot (\bar{A}+\bar{B}+C) \cdot (\bar{A}+\bar{B}+\bar{C})$$

27) Escribir la 1er. f. c. numérica y la algebraica, la expresión algebraica y la tabla de verdad de la función correspondiente al siguiente circuito:



RTA.: $Y = [B.C.D + A'.C.D' + (A.B.D)']'$

| A | B | C | D | (B.C.D) | (A'.C.D') | (A.B.D)' | Y |
|---|---|---|---|---------|-----------|----------|---|
| 0 | 0 | 0 | 0 | 0 | 0 | 1 | 0 |
| 0 | 0 | 0 | 1 | 0 | 0 | 1 | 0 |
| 0 | 0 | 1 | 0 | 0 | 1 | 1 | 0 |
| 0 | 0 | 1 | 1 | 0 | 0 | 1 | 0 |
| 0 | 1 | 0 | 0 | 0 | 0 | 1 | 0 |
| 0 | 1 | 0 | 1 | 0 | 0 | 1 | 0 |
| 0 | 1 | 1 | 0 | 0 | 1 | 1 | 0 |
| 0 | 1 | 1 | 1 | 1 | 0 | 1 | 0 |
| 1 | 0 | 0 | 0 | 0 | 0 | 1 | 0 |
| 1 | 0 | 0 | 1 | 0 | 0 | 1 | 0 |
| 1 | 0 | 1 | 0 | 0 | 0 | 1 | 0 |
| 1 | 0 | 1 | 1 | 0 | 0 | 1 | 0 |
| 1 | 1 | 0 | 0 | 0 | 0 | 1 | 0 |
| 1 | 1 | 0 | 1 | 0 | 0 | 0 | 1 |
| 1 | 1 | 1 | 0 | 0 | 0 | 1 | 0 |
| 1 | 1 | 1 | 1 | 1 | 0 | 0 | 0 |

$Y = \sum_4 m_i (13)$

$Y = A . B . \bar{C} . D$

O, en el caso de no pedir la tabla de verdad:

$Y' = B.C.D + A'.C.D' + (A'+B'+D') = 1 \rightarrow Y = 0$

Analizando: $B.C.D = 1$ en (1, 5, 7)

$A'.C.D' = 1$ en (6, 2)

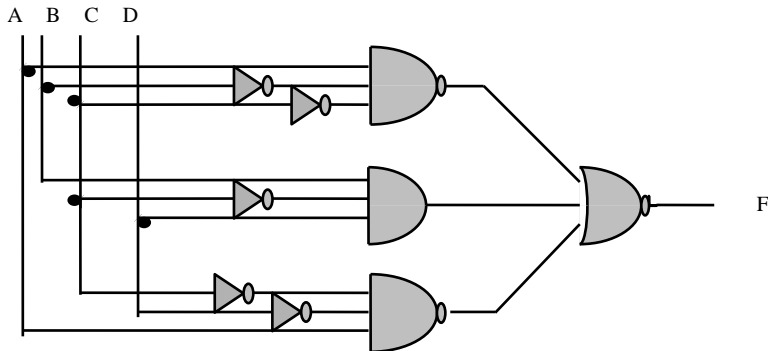
$(A' + B' + D') = 1$ en (0,1,2,3,4,5,6,7,8,9,10,11,12,14)

$\therefore Y' = 0$ en (13) $\rightarrow Y = 1$ en (13)

28) Dada la siguiente función, escribir la 1ra. F. C. Numérica y la Algebraica y el circuito correspondiente:

$$F = [(A.B'.C')' + B.C'.D + (C'.D'.A)']'$$

RTA.:



F = 1 cuando los tres sumandos son iguales a 0, simultáneamente.

a) Analizando:

$$(A . B' . C')' = 0 \rightarrow \begin{aligned} A &= 1 ; \\ B' &= 1 ; \\ C' &= 1 \end{aligned}$$

$$\rightarrow 1000 = 8 \quad \text{y}$$

$$1001 = 9$$

$$B . C' . D = 0 \rightarrow B = 0 \quad \text{y/o}$$

$$C' = 0 (C = 1) \quad \text{y/o}$$

$$D = 0$$

$$\rightarrow \text{siempre, menos en: } B . C' . D = 1$$

$$\rightarrow 0101 = 5 \quad \text{y}$$

$$1101 = 13$$

$$(C' . D' . A)' = 0 \rightarrow \begin{aligned} C' &= 1 ; \\ D' &= 1 ; \\ A &= 1 \end{aligned} \rightarrow \begin{aligned} 1000 &= 8 \\ 1100 &= 12 \end{aligned}$$

Observando los resultados obtenidos, encontramos que:

$$F = \sum_4 m_i (8)$$

$$F = A . \bar{B} . \bar{C} . \bar{D}$$

b)

| A | B | C | D | $(A.B'.C')'$ | $(B.C'.D)$ | $(A.C'.D')'$ | F |
|---|---|---|---|--------------|------------|--------------|---|
| 0 | 0 | 0 | 0 | 1 | 0 | 1 | 0 |
| 0 | 0 | 0 | 1 | 1 | 0 | 1 | 0 |
| 0 | 0 | 1 | 0 | 1 | 0 | 1 | 0 |
| 0 | 0 | 1 | 1 | 1 | 0 | 1 | 0 |
| 0 | 1 | 0 | 0 | 1 | 0 | 1 | 0 |
| 0 | 1 | 0 | 1 | 1 | 1 | 1 | 0 |
| 0 | 1 | 1 | 0 | 1 | 0 | 1 | 0 |
| 0 | 1 | 1 | 1 | 1 | 0 | 1 | 0 |
| 1 | 0 | 0 | 0 | 0 | 0 | 0 | 1 |
| 1 | 0 | 0 | 1 | 0 | 0 | 1 | 0 |
| 1 | 0 | 1 | 0 | 1 | 0 | 1 | 0 |
| 1 | 0 | 1 | 1 | 1 | 0 | 1 | 0 |
| 1 | 1 | 0 | 0 | 1 | 0 | 0 | 0 |
| 1 | 1 | 0 | 1 | 1 | 1 | 1 | 0 |
| 1 | 1 | 1 | 0 | 1 | 0 | 1 | 0 |
| 1 | 1 | 1 | 1 | 1 | 0 | 1 | 0 |

$$F = \sum_4 m_i (8)$$

$$F = A \cdot \bar{B} \cdot \bar{C} \cdot \bar{D}$$

29) Trazar la 1ra. y la 2da. f. c. numérica y algebraica de la siguiente función:

$$Y = [A.B.C' + A'.B'.C + (B \oplus C)]'$$

RTA.:

| A | B | C | A.B.C' | A'.B'.C | $B \oplus C$ | Y |
|---|---|---|--------|---------|--------------|---|
| 0 | 0 | 0 | 0 | 0 | 0 | 1 |
| 0 | 0 | 1 | 0 | 1 | 1 | 0 |
| 0 | 1 | 0 | 0 | 0 | 1 | 0 |
| 0 | 1 | 1 | 0 | 0 | 0 | 1 |
| 1 | 0 | 0 | 0 | 0 | 0 | 1 |
| 1 | 0 | 1 | 0 | 0 | 1 | 0 |
| 1 | 1 | 0 | 1 | 0 | 1 | 0 |
| 1 | 1 | 1 | 0 | 0 | 0 | 1 |

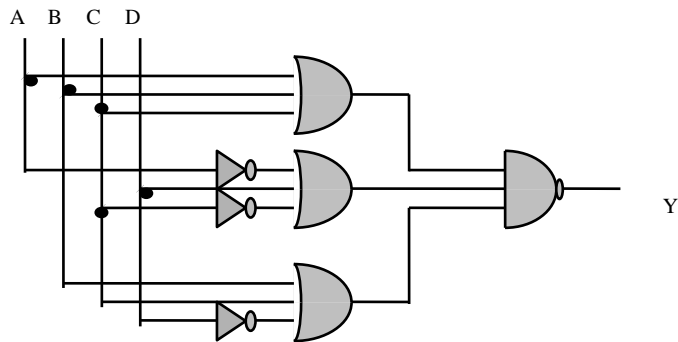
$$Y = \sum_3 m_i (0, 3, 4, 7)$$

$$Y = A'.B'.C' + A'.B.C + A.B'.C' + A.B.C$$

$$Y = \prod_3 M_i (1, 2, 5, 6)$$

$$Y = (A+B+C') \cdot (A+B'+C) \cdot (A'+B+C') \cdot (A'+B'+C)$$

30) A partir del circuito lógico de la figura, dibujar la 1ra. f. c. numérica y algebraica de la función:



RTA.: $Y = [(A+B+C) \cdot (\bar{A} + \bar{C} + D) \cdot (B+C + \bar{D})]'$

| A | B | C | D | (A+B+C) | (A'+C'+D) | (B+C+D') | Y |
|---|---|---|---|---------|-----------|----------|---|
| 0 | 0 | 0 | 0 | 0 | 1 | 1 | 1 |
| 0 | 0 | 0 | 1 | 0 | 1 | 0 | 1 |
| 0 | 0 | 1 | 0 | 1 | 1 | 1 | 0 |
| 0 | 0 | 1 | 1 | 1 | 1 | 1 | 0 |
| 0 | 1 | 0 | 0 | 1 | 1 | 1 | 0 |
| 0 | 1 | 0 | 1 | 1 | 1 | 1 | 0 |
| 0 | 1 | 1 | 0 | 1 | 1 | 1 | 0 |
| 0 | 1 | 1 | 1 | 1 | 1 | 1 | 0 |
| 1 | 0 | 0 | 0 | 1 | 1 | 1 | 0 |
| 1 | 0 | 0 | 1 | 1 | 1 | 0 | 1 |
| 1 | 0 | 1 | 0 | 1 | 0 | 1 | 1 |
| 1 | 0 | 1 | 1 | 1 | 1 | 1 | 0 |
| 1 | 1 | 0 | 0 | 1 | 1 | 1 | 0 |
| 1 | 1 | 0 | 1 | 1 | 1 | 1 | 0 |
| 1 | 1 | 1 | 0 | 1 | 0 | 1 | 1 |
| 1 | 1 | 1 | 1 | 1 | 1 | 1 | 0 |

$Y = \sum_4 m_i (0,1,9,10,14)$

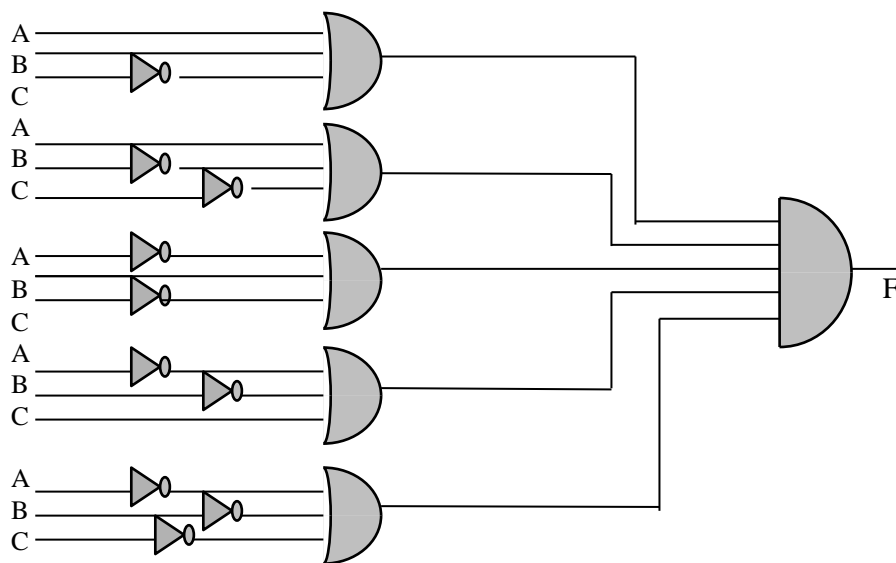
$Y = A' \cdot B' \cdot C' \cdot D' + A' \cdot B' \cdot C' \cdot D + A \cdot B' \cdot C' \cdot D + A \cdot B' \cdot C \cdot D' + A \cdot B \cdot C \cdot D'$

31) Dada $F(A;B;C) = \sum_3 m_i (0, 2, 4)$, encontrar la 2da. F.C.A. y el circuito que representa.

RTA.:

| N° | A | B | C | F |
|----|---|---|---|---|
| 0 | 0 | 0 | 0 | 1 |
| 1 | 0 | 0 | 1 | 0 |
| 2 | 0 | 1 | 0 | 1 |
| 3 | 0 | 1 | 1 | 0 |
| 4 | 1 | 0 | 0 | 1 |
| 5 | 1 | 0 | 1 | 0 |
| 6 | 1 | 1 | 0 | 0 |
| 7 | 1 | 1 | 1 | 0 |

$$F(A, B, C) = (A+B+C') \cdot (A+B'+C') \cdot (A'+B+C') \cdot (A'+B'+C) \cdot (A'+B'+C')$$



MINIMIZACIÓN

Minimizar un circuito lógico consiste en crear otro circuito que cumpla exactamente la misma tabla de verdad, y, si es posible, que tenga menos compuertas lógicas, pero en general, que sea tecnológicamente más conveniente (más sencillo).

La minimización de un circuito lógico se puede lograr mediante diversas técnicas: la de manipulación algebraica de las funciones lógicas y la del mapa de Karnaugh.

I) Manipulación algebraica:

Se basa en los postulados de Boole y en los teoremas que se derivan de dichos postulados, tratando de obtener una expresión en forma de suma de productos o producto de sumas que tengan un número mínimo de términos con el menor número de variables en cada uno de ellos.

La obtención de estas expresiones se realiza aplicando las leyes de Boole que se enumeran en forma resumida a continuación.

SUMARIO DE TEOREMAS:

Teorema: 1 a: $0 + A = A$
1 b: $1 \cdot A = A$
2 a: $1 + A = 1$
2 b: $0 \cdot A = 0$
3 a: $A + A = A$
3 b: $A \cdot A = A$
4 a: $(X')' = X$
4 b: $(X')' = X$
5 a: $A + A' = 1$
5 b: $A \cdot A' = 0$
6 a: $A \cdot (A+B) = A$
6 b: $A + A \cdot B = A$
7 a: $A \cdot (A'+B) = A \cdot B$
7 b: $A + A' \cdot B = A + B$
8 a: $A \cdot B + A \cdot C = A \cdot (B+C)$
8 b: $(A+B) \cdot (A+C) = A + (B \cdot C)$
9 a: $A \cdot B + B \cdot C + A' \cdot C = A \cdot B + A' \cdot C$
9 b: $(A+B) \cdot (A'+C) = A \cdot C + A' \cdot B$
10 a: $(A+B+C+\dots)' = A' \cdot B' \cdot C' \dots$
10 b: $(A \cdot B \cdot C \dots)' = A' + B' + C' + \dots$
11 a: $A \cdot B + A \cdot B' = B$
11 b: $(A+B) \cdot (A'+B) = B$

Todas las expresiones anteriores pueden demostrarse por teoría de conjuntos, donde la suma se interpreta como U (unión), la multiplicación, como \cap (intersección), el "1", como el conjunto universal, y el "0", como el conjunto vacío (algunas se demostrarán en clase y otras quedarán de tarea).

También pueden demostrarse utilizando relés (llaves). La variable sin negar se representa con la llave “normalmente abierta”, y la variable negada con el relé “normalmente cerrado”. La multiplicación es equivalente a llaves en serie, y la suma, a llaves en paralelo. El “1”, representa el cable con continuidad eléctrica, y el “0”, a uno cortado (también se demostrarán en clase).

Ejercicios resueltos: Simplificar, hasta llegar a la mínima expresión, utilizando las leyes del álgebra de Boole (pueden existir o no, varios caminos diferentes para resolver cada ejercicio, aquí mostraremos una sola forma para resolverlos):

$$1) F = \sum_3 m_i (7, 1, 6) = \underline{A.B.C + A'.B'.C} + A.B.C' = A.B.(C+C') + A'.B'.C = A.B + A'.B'.C$$

$$2) F = D + A.B.C.D + B.D = D(1+B+A.B.C) = D$$

$$3) F = \prod_3 M_i (1, 4, 5, 7) = (A+B+C') . (A'+B+C) . \underline{(A'+B+C')} . (A'+B'+C') =$$

$$= (A+B+C') . (A'+B+C) . (A'+C') = (A+B+C') . (A'+B+C) . (A'+C') . (A'+C') =$$

$$= (A+B+C') . (A'+C') . (A'+B+C) . (A'+C') = [C' + (A+B).A'] . [A' + (B+C).C'] =$$

$$= (C' + A.A' + B.A') . (A' + B.C' + C.C') = (C' + A'.B) . (A' + B.C') =$$

$$= C'.A' + C'.B + A'.B + A'.B.C' = C'.A' + C'.B + A'.B$$

O bien, desarrollando:

$$F = (A+B+C') . (A'+B+C) . (A'+B+C') . (A'+B'+C') =$$

$$= (A.A' + A.B + A.C + B.A' + B.B + B.C + C'.A' + C'.B + C'.C) . (A'+C' + B.B') =$$

$$= (0 + A.B + A.C + B.A' + B + B.C + C'.A' + C'.B + 0) . (A'+C'+0) =$$

$$= [B . (A+A'+1+C+C') + A.C + A'.C'] . (A'+C') = (B . 1 + A.C + A'.C') . (A'+C') =$$

$$= B.A' + B.C' + A.A'.C + A.C.C' + A'.C'.A' + A'.C'.C' = B.(A'+C') + 0 + 0 + A'.C' =$$

$$= B.C' + A'.B + A'.C' =$$

$$(I) = B . (A'+C') + A' . C'$$

$$(II) = B . C' + A' . (B + C')$$

4) Dada la siguiente tabla de verdad, desarrollar la función por maxterms y encontrar la mínima expresión:

| A | B | C | F |
|---|---|---|---|
| 0 | 0 | 0 | 0 |
| 0 | 0 | 1 | 1 |
| 0 | 1 | 0 | 0 |
| 0 | 1 | 1 | 0 |
| 1 | 0 | 0 | 0 |
| 1 | 0 | 1 | 0 |
| 1 | 1 | 0 | 1 |
| 1 | 1 | 1 | 0 |

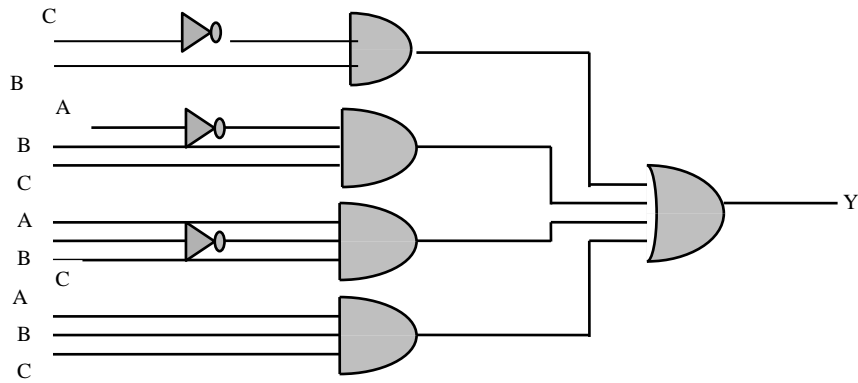
$$\begin{aligned}
 F &= (A+B+C) \cdot (A+B'+C) \cdot (\underline{A+B'+C'}) \cdot (\underline{A'+B+C}) \cdot (\underline{A'+B+C'}) \cdot (\underline{A'+B'+C'}) = \\
 &= (A+C+B.B') \cdot (A'.A+B'+C') \cdot (A'+B+C.C') = (A+C) \cdot (B'+C') \cdot (A'+B) = \\
 &= (A.B'+A.C'+C.B'+C.C') \cdot (A'+B) = A.B'.A'+A.B'.B+A.C'.A'+A.C'.B+C.B'.A'+C.B'.B = \\
 &= A \cdot C' \cdot B + C \cdot B' \cdot A'
 \end{aligned}$$

$$5) F = A.B + A.B' + A'.B' = \underline{A.B + A.B'} + \underline{A.B' + A'.B'} = A.(B+B') + B'.(A+A') = A + B'$$

$$\begin{aligned}
 6) F &= A.B.C + A.B'.C' + A.B + A.C = A.(B.C + B'.C' + \underline{B} + C) = A.(B + B'.C' + C) = \\
 \text{(I)} &= A \cdot [(B + B') \cdot (B + C') + C] = A \cdot (B + C' + C) = A \cdot (B + 1) = A \\
 \text{(II)} &= A \cdot B + A \cdot (B' \cdot C' + C) = A \cdot B + A \cdot (B' + C) = A + A \cdot C = A \cdot (1 + C) = A \\
 \text{(III)} &= A \cdot C + A \cdot (B' \cdot C' + B) = A \cdot C + A \cdot (C' + B) = A \cdot C + A \cdot C' + A \cdot B = \\
 &= A \cdot (C + C') + A \cdot B = A + A \cdot B = A \cdot (1 + B) = A
 \end{aligned}$$

$$\begin{aligned}
 7) F &= A.B.C.D + A.B'.C + C.D' = C.(A.B.D + A.B'+D') = C.[A.(B.D+B') + D] = \\
 &= C.[A(D+B') + D'] = C.(A.D + A.B' + D') = C.(A + D' + A.B') = C.(A + D')
 \end{aligned}$$

8) Escribir la función del siguiente circuito y minimizarlo:

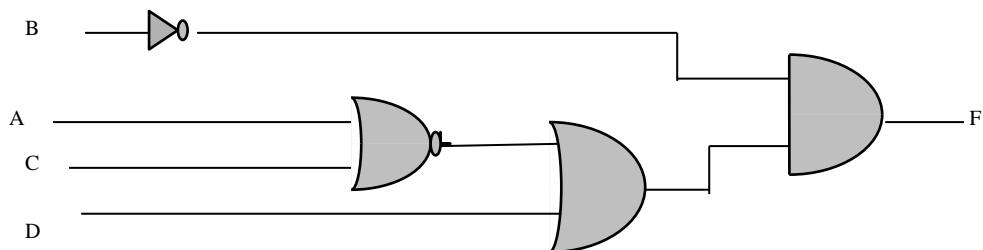


$$Y = B.C' + A'.B.C + A.B'.C + A.B.C = B.C' + A.C + B.C = B + A.C$$

$$\begin{aligned}
 9) F &= A'.B'.C'.D + A'.B.C.D + A'.B.C.D' + B.D + B.C.D' + A'.B'.D = \\
 &= B.D + B.C.D' + A'.B'.D = B.(D + C.D') + A'.B'.D = B.(D + C) + A'.B'.D = \\
 &= D.(B + A'.B') + B.C = D.(B + A') + B.C \quad \text{o bien:} \quad B.(D + C) + D.A'
 \end{aligned}$$

10) Dibujar la expresión mínima de la siguiente función lógica:

$$\begin{aligned}
 F &= A'.B'.C'.D' + A.B'.C.D + A'.B'.D + A.B'.D = \\
 &= A'.B'.C'.D' + B'.D.(A.C + A' + A) = A'.B'.C'.D' + B'.D = \\
 &= B'.(A'.C'.D' + D) = B'.(A'.C' + D) = B'.((A + C)' + D)
 \end{aligned}$$



$$\begin{aligned}
 11) F &= (A' + B + C') . (A' + B' + C') . (A + C') . (A + B') = \\
 &= (A' + C' + B . B') . (A + C') . (A + B') = (A' + C') . (A + C') . (A + B') = \\
 &= (C' + A' . A) . (A + B') = C' . (A + B')
 \end{aligned}$$

$$\begin{aligned}
12) F &= A.B.C'.D + A'.B.C'.D' + A'.B'.C' + A'.C'.D + A.C'.D' + A.B'.C' = \\
&= C' \cdot (\underline{A.B.D} + \underline{A'.B.D'} + \underline{A'.B'} + \underline{A'.D} + \underline{A.D'} + \underline{A.B'}) = \\
&= C' \cdot (B' + A'(B.D' + D) + A.(B.D + D')) = C' \cdot (B' + A'B + A'.D + A.B + A.D') = \\
&= C' \cdot (B' + B + A'.D + A.D') = C' \cdot (1 + A'.D + A.D') = C'
\end{aligned}$$

OTRA FORMA:

$$\begin{aligned}
F &= \underline{A.B.C'.D} + \underline{A'.B.C'.D'} + \underline{A'.B'.C'} + \underline{A'.C'.D} + \underline{A.C'.D'} + \underline{A.B'.C'} = \\
&= B' \cdot C' (A' + A) + C' \cdot D' \cdot (A' \cdot B + A) + C' \cdot D \cdot (A \cdot B + A') = \\
&= B' \cdot C' + C' \cdot D' \cdot (B + A) + C' \cdot D \cdot (B + A') = \\
&= B' \cdot C' + C' \cdot D' \cdot B + C' \cdot D' \cdot A + C' \cdot D \cdot B + C' \cdot D \cdot A' = \\
&= \underline{B' \cdot C'} + \underline{C' \cdot B} + C' \cdot (D \oplus A) = C' + C' \cdot (D \oplus A) = C' \cdot (1 + (D \oplus A)) = C'
\end{aligned}$$

$$\begin{aligned}
13) F &= A'.B'.C'.D + A'.B'.C.D + A'.B.C'.D + A'.B.C.D + A'.B.C = \\
&= A' \cdot (\underline{B'.C'.D} + \underline{B'.C.D} + B \cdot C'.D + \underline{B.C.D} + B.C) = A' \cdot (B'.D + C'.D + C.B) = \\
&= A' \cdot [D \cdot (B' + C') + C.B] = A' \cdot [D \cdot (B.C)' + C.B] = A' \cdot (D + C.B)
\end{aligned}$$

$$\begin{aligned}
14) F &= \sum_4 m_i (0,2,8,10) = A'.B'.C'.D' + A'.B'.C.D' + A.B'.C'.D' + A.B'.C.D' = \\
&= B'.D'. (A'.C' + A'.C + A.C' + A.C) = B'.D'. (1) = B'.D' = (B + D)'
\end{aligned}$$

15)

| A | B | C | F |
|---|---|---|---|
| 0 | 0 | 0 | 0 |
| 0 | 0 | 1 | 1 |
| 0 | 1 | 0 | 0 |
| 0 | 1 | 1 | 1 |
| 1 | 0 | 0 | 0 |
| 1 | 0 | 1 | 1 |
| 1 | 1 | 0 | 1 |
| 1 | 1 | 1 | 0 |

$$\begin{aligned}
F &= \sum_3 m_i (1,3,5,6) = \underline{A'.B'.C} + \underline{A'.B.C} + \underline{A.B'.C} + \underline{A.B.C'} = \\
&= A'.C + B'.C + A.B.C' = C \cdot (A' + B') + C' \cdot A.B = C \cdot (A.B)' + C' \cdot A.B = C \oplus (A.B)
\end{aligned}$$

$$16) Y = \underline{A \cdot B' \cdot C' \cdot D} + \underline{A' \cdot B' \cdot C' \cdot D} + \underline{A' \cdot B' \cdot C \cdot D'} + A \cdot B \cdot C + \underline{A' \cdot B' \cdot C \cdot D} =$$

$$= B' \cdot C' \cdot D + A' \cdot B' \cdot C + A \cdot B \cdot C = D \cdot C' \cdot B' + C \cdot (A \oplus B)'$$

$$17) F = \underline{A' \cdot B' \cdot C' \cdot D'} + \underline{A' \cdot B \cdot C' \cdot D'} + \underline{A' \cdot B} + \underline{A' \cdot B \cdot D} + \underline{A' \cdot B \cdot C'} + \underline{D'} =$$

$$= A' \cdot B \cdot (1 + D + C') + D' \cdot (A' \cdot B' \cdot C' + A' \cdot B \cdot C' + 1) = A' \cdot B + D'$$

EJERCICIOS CON RESPUESTAS: Obtener la función mínima utilizando el álgebra de Boole y comprobar que verifique la tabla de verdad:

1) $F = \sum_3 m_i (0, 1, 4, 5)$

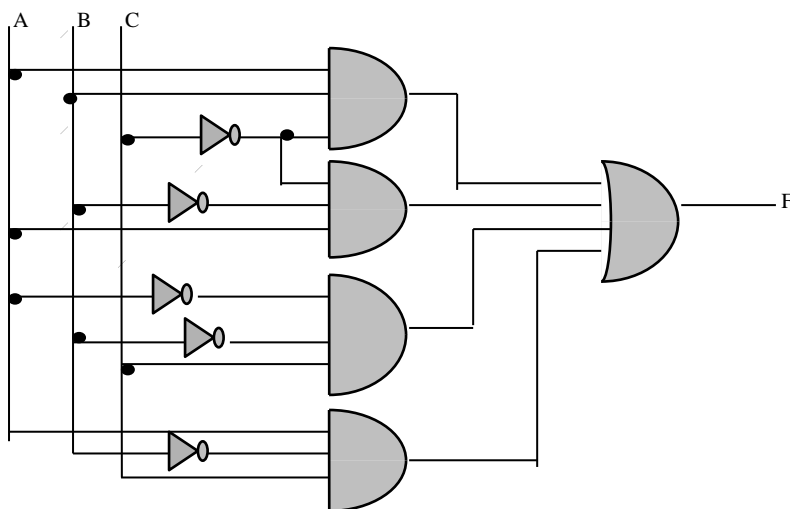
RTA.: $F = B'$

2)

| A | B | C | F |
|---|---|---|---|
| 0 | 0 | 0 | 0 |
| 0 | 0 | 1 | 1 |
| 0 | 1 | 0 | 1 |
| 0 | 1 | 1 | 1 |
| 1 | 0 | 0 | 0 |
| 1 | 0 | 1 | 0 |
| 1 | 1 | 0 | 0 |
| 1 | 1 | 1 | 1 |

RTA.: $F = B \cdot (A' + C) + A' \cdot C$

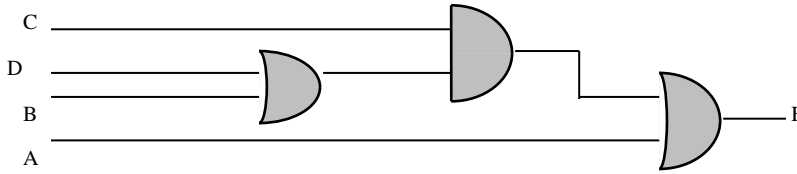
3)



RTA.: $F = B' \cdot C + A \cdot C'$

4) $F = \Pi_4 M_i(0, 1, 2, 4, 5)$ y dibujar el circuito mínimo.

RTA.: $F = C.(D+B) + A$



5)

| A | B | C | Y |
|---|---|---|---|
| 0 | 0 | 0 | 1 |
| 0 | 0 | 1 | 1 |
| 0 | 1 | 0 | 1 |
| 0 | 1 | 1 | 1 |
| 1 | 0 | 0 | 0 |
| 1 | 0 | 1 | 0 |
| 1 | 1 | 0 | 1 |
| 1 | 1 | 1 | 1 |

Desarrollar la función por minterms y por maxterms.

RTA.: $Y = A' + B$

6) $F = A'.B.C'.D + A'.B.C.D + A.B.C' + A.B.D$

RTA.: $F = B.(A.C' + D)$

7) $F = A'.B'.C'.D' + A'.B'.C.D' + B'.C'.D' + A.B'.C'.D' + A.B'.C.D'$

RTA.: $F = (B+D)'$

8) $Z = A'.B.C' + A'.B.C.D' + A.B.C' + A.B.C.D'$

RTA.: $Z = B.(C.D)'$

9) $\sum_4 m_i(1,2,3,8,9) = Y$

RTA.: $Y = A'.B'.D + B'.(A \oplus C)$

O también: $Y = B' . (A \oplus C) + B'.C'.D$

10)

| A | B | C | Y |
|---|---|---|---|
| 0 | 0 | 0 | 1 |
| 0 | 0 | 1 | 1 |
| 0 | 1 | 0 | 0 |
| 0 | 1 | 1 | 1 |
| 1 | 0 | 0 | 0 |
| 1 | 0 | 1 | 1 |
| 1 | 1 | 0 | 0 |
| 1 | 1 | 1 | 0 |

RTA.: $Y = A' \cdot B' + C \cdot (A \cdot B)'$

11) Hacer la tabla de verdad de una función de cuatro variables: “A, B, C, D”, que asume el valor lógico “1” cuando la cantidad de “0” lógicos de las variables sea mayor que la de “1” lógicos. Desarrollarla por minterms y simplificarla. Desarrollarla por maxterms y simplificarla.

RTA.:

| A | B | C | D | F |
|---|---|---|---|---|
| 0 | 0 | 0 | 0 | 1 |
| 0 | 0 | 0 | 1 | 1 |
| 0 | 0 | 1 | 0 | 1 |
| 0 | 0 | 1 | 1 | 0 |
| 0 | 1 | 0 | 0 | 1 |
| 0 | 1 | 0 | 1 | 0 |
| 0 | 1 | 1 | 0 | 0 |
| 0 | 1 | 1 | 1 | 0 |
| 1 | 0 | 0 | 0 | 1 |
| 1 | 0 | 0 | 1 | 0 |
| 1 | 0 | 1 | 0 | 0 |
| 1 | 0 | 1 | 1 | 0 |
| 1 | 1 | 0 | 0 | 0 |
| 1 | 1 | 0 | 1 | 0 |
| 1 | 1 | 1 | 0 | 0 |
| 1 | 1 | 1 | 1 | 0 |

$F = A' \cdot B' \cdot (C' + D') + C' \cdot D' \cdot (A' + B')$

II) Mapa de Karnaugh:

Es una matriz ordenada de todas las posibles combinaciones que un grupo de variables puede adoptar. Contiene toda la información de la tabla de verdad. Es otra forma de representar una función lógica.

Las celdas adyacentes difieren entre sí, en que una sola variable independiente cambia de estado. También son adyacentes las que se encuentran en los extremos del mapa de Karnaugh. Podríamos decir entonces, que el mapa de Karnaugh no es una figura plana, sino que es esférica.

Según lo ya estudiado, adoptamos la convención que el estado lógico "1" se representa con la variable en sí, y el estado lógico "0", por la variable negada. Se pueden dar las siguientes opciones:

Para una variable independiente:

| | |
|---|----|
| A | A' |
| 1 | 0 |

Para dos variables:

| | | |
|-------|-------|------|
| B \ A | 0 | 1 |
| | A' B' | A B' |
| | 0 0 | 1 0 |
| | A' B | A B |
| | 0 1 | 1 1 |

Para tres variables:

| | | | | |
|---------|----------|---------|--------|---------|
| C \ A B | 0 0 | 0 1 | 1 1 | 1 0 |
| | A' B' C' | A' B C' | A B C' | A B' C' |
| | 0 0 0 | 0 1 0 | 1 1 0 | 1 0 0 |
| | A' B' C | A' B C | A B C | A B' C |
| | 0 0 1 | 0 1 1 | 1 1 1 | 1 0 1 |

Para cuatro variables:

| | | | | |
|-----------|-------------|------------|-----------|------------|
| C D \ A B | 0 0 | 0 1 | 1 1 | 1 0 |
| | A' B' C' D' | A' B C' D' | A B C' D' | A B' C' D' |
| | 0 0 0 0 | 0 1 0 0 | 1 1 0 0 | 1 0 0 0 |
| | A' B' C' D | A' B C' D | A B C' D | A B' C' D |
| | 0 0 0 1 | 0 1 0 1 | 1 1 0 1 | 1 0 0 1 |
| | A' B' C D | A' B C D | A B C D | A B' C D |
| | 0 0 1 1 | 0 1 1 1 | 1 1 1 1 | 1 0 1 1 |
| | A' B' C D' | A' B C D' | A B C D' | A B' C D' |
| | 0 0 1 0 | 0 1 1 0 | 1 1 1 0 | 1 0 1 0 |

Una celda, define una función donde intervienen todas las variables. En el centro de cada celda se coloca el valor de la variable dependiente (el valor que toma la función, para esa combinación de variables independientes).

Para minimizar, debemos formar figuras (cuadrados o rectángulos) lo más grandes posibles, tomando un número de celdas igual a “ 2^n ”, donde el valor de la función sea “1”. De esta forma, entre dos celdas adyacentes, se elimina la variable lógica que toma diferentes valores en las celdas contiguas. O sea, el agrupamiento de dos celdas, elimina una variable, el agrupamiento de cuatro celdas, elimina dos variables y el agrupamiento de ocho celdas, elimina tres variables... Las figuras pueden solaparse.

Ejercicios: Volveremos a realizar los ejercicios ya resueltos por Álgebra de Boole, pero ahora los resolveremos por Karnaugh.

$$1) F = \sum_3 m_i (7, 1, 6) = A.B.C + A'.B'.C + A.B.C'$$

| | | | | | |
|---|--|-----|-----|-----|-----|
| | | A B | | | |
| C | | 0 0 | 0 1 | 1 1 | 1 0 |
| 0 | | | | 1 | |
| 1 | | 1 | | 1 | |

$$F = A.B + A'.B'.C$$

$$2) F = D + A.B.C.D + B.D$$

| | | | | | |
|-----|--|-----|-----|-----|-----|
| | | A B | | | |
| C D | | 0 0 | 0 1 | 1 1 | 1 0 |
| 0 0 | | | | | |
| 0 1 | | 1 | 1 | 1 | 1 |
| 1 1 | | 1 | 1 | 1 | 1 |
| 1 0 | | | | | |

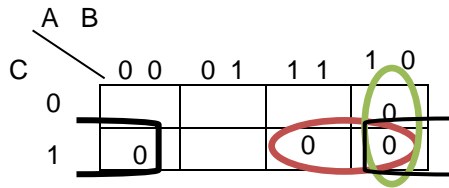
$$F = D$$

$$3) F = \prod_3 M_i (1, 4, 5, 7) = \sum_3 m_i (0,2,3,6)$$

| | | | | | |
|---|--|-----|-----|-----|-----|
| | | A B | | | |
| C | | 0 0 | 0 1 | 1 1 | 1 0 |
| 0 | | 1 | 1 | 1 | |
| 1 | | | 1 | | |

$$F = A'.C + B.C + A'.B$$

O BIEN:



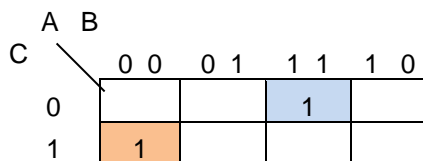
$$F = (A' + B) \cdot (B + C) \cdot (A' + C')$$

Trabajando esta expresión:

$$\begin{aligned} F &= (A' \cdot B + A' \cdot C' + B + B \cdot C') \cdot (A' + C') = \\ &= A' \cdot B + A' \cdot B \cdot C' + A' \cdot C' + A' \cdot C' + B \cdot A' + B \cdot C' + B \cdot C' \cdot A' + B \cdot C' = \\ &= A' \cdot B + A' \cdot B \cdot C' + A' \cdot C' + B \cdot C' = \\ &= A' \cdot B + A' \cdot C' + B \cdot C' \end{aligned}$$

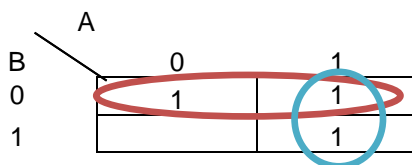
4)

| A | B | C | F |
|---|---|---|---|
| 0 | 0 | 0 | 0 |
| 0 | 0 | 1 | 1 |
| 0 | 1 | 0 | 0 |
| 0 | 1 | 1 | 0 |
| 1 | 0 | 0 | 0 |
| 1 | 0 | 1 | 0 |
| 1 | 1 | 0 | 1 |
| 1 | 1 | 1 | 0 |



$$F = A \cdot B \cdot C' + A' \cdot B' \cdot C$$

$$5) F = A \cdot B + A \cdot B' + A' \cdot B'$$



$$F = B' + A$$

6) $F = A.B.C + A.B'.C' + A.B + A.C$

| | | | | | | |
|---|---|---|-----|-----|-----|-----|
| | A | B | | | | |
| C | | | 0 0 | 0 1 | 1 1 | 1 0 |
| 0 | | | | | 1 | 1 |
| 1 | | | | | 1 | 1 |

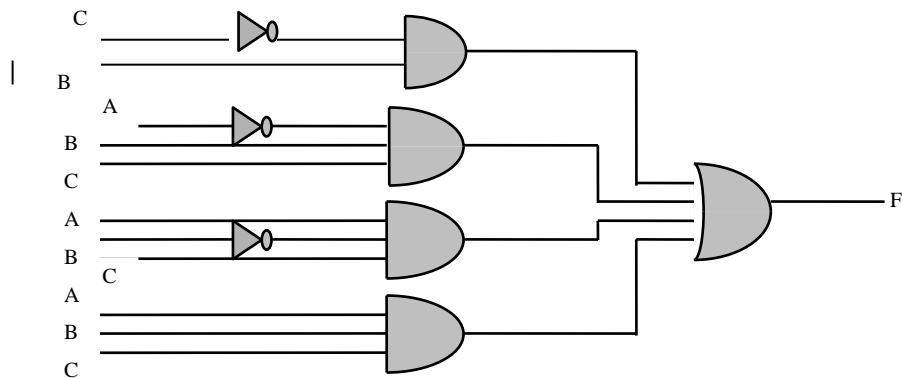
$F = A$

7) $F = A.B.C.D + A.B'.C + C.D'$

| | | | | | | |
|---|---|---|-----|-----|-----|-----|
| | A | B | | | | |
| C | D | | 0 0 | 0 1 | 1 1 | 1 0 |
| 0 | 0 | | | | | |
| 0 | 1 | | | | | |
| 1 | 1 | | | | 1 | 1 |
| 1 | 0 | | 1 | 1 | 1 | 1 |

$F = C.D' + A.C = C.(D'+A)$

8) Escribir la función del siguiente circuito y minimizarlo:



$F = B.C' + A'.B.C + A.B'.C + A.B.C$

| | | | | | | |
|---|---|---|-----|-----|-----|-----|
| | A | B | | | | |
| C | | | 0 0 | 0 1 | 1 1 | 1 0 |
| 0 | | | | 1 | 1 | |
| 1 | | | | 1 | 1 | 1 |

$F = B + A.C$

9) $F = A'.B'.C'.D + A.B.C.D + A'.B.C.D' + B.D + B.C.D' + A'.B'.D =$

| | | A B | | | | | | |
|-----|-----|-----|-----|--|-----|--|-----|--|
| C D | 0 0 | | 0 1 | | 1 1 | | 1 0 | |
| | 0 0 | | | | | | | |
| 0 1 | 1 | | 1 | | 1 | | | |
| 1 1 | 1 | | 1 | | 1 | | | |
| 1 0 | | | 1 | | 1 | | | |

$$F = B.C + B.D + A'.D$$

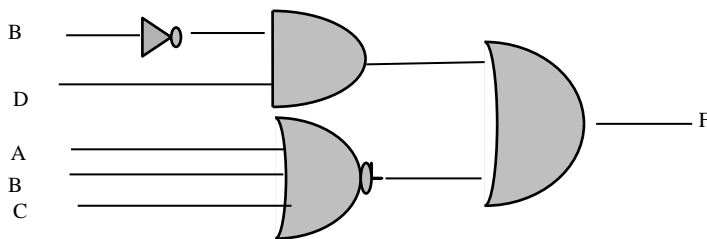
10) Dibujar la expresión mínima de la siguiente función lógica:

$$F = A'.B'.C'.D' + A.B'.C.D + A'.B'.D + A.B'.D$$

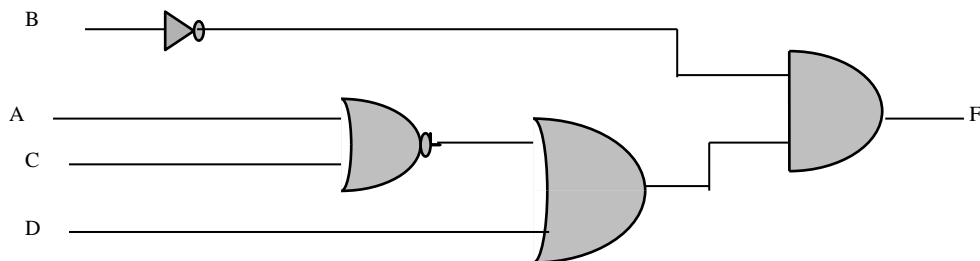
| | | A B | | | | | | |
|-----|-----|-----|-----|--|-----|--|-----|--|
| C D | 0 0 | | 0 1 | | 1 1 | | 1 0 | |
| | 0 0 | 1 | | | | | | |
| 0 1 | 1 | | | | | | 1 | |
| 1 1 | 1 | | | | | | 1 | |
| 1 0 | | | | | | | | |

$$F = B'.D + A'.B'.C' = B'.D + (A + B + C)'$$

O: $F = B' . (D + A' . C') = B' . (D + (A + C)')$



O:



11) $F = (A' + B + C') . (A' + B' + C') . (A + C') . (A + B')$

| | | | | | | | |
|---|---|-----|-----|-----|-----|--|--|
| | | A B | | | | | |
| C | | 0 0 | 0 1 | 1 1 | 1 0 | | |
| | 0 | | 0 | | | | |
| | 1 | 0 | 0 | 0 | 0 | | |

$$F = C' \cdot (A+B')$$

O BIEN:

| | | | | | | | |
|---|---|-----|-----|-----|-----|--|--|
| | | A B | | | | | |
| C | | 0 0 | 0 1 | 1 1 | 1 0 | | |
| | 0 | 1 | | 1 | 1 | | |
| | 1 | | | | | | |

$$F = A.C' + B'.C' = C' \cdot (A + B')$$

12) $F = A.B.C'.D + A'.B.C'.D' + A'.B'.C'.D + A'.C'.D' + A.B'.C'$

| | | | | | | | |
|-----|-----|-----|-----|-----|-----|--|--|
| | | A B | | | | | |
| C D | | 0 0 | 0 1 | 1 1 | 1 0 | | |
| | 0 0 | 1 | 1 | 1 | 1 | | |
| | 0 1 | 1 | 1 | 1 | 1 | | |
| | 1 1 | | | | | | |
| | 1 0 | | | | | | |

$$F = C'$$

13) $F = A'.B'.C'.D + A'.B'.C.D + A'.B.C'.D + A'.B.C.D + A'.B.C$

| | | | | | | | |
|-----|-----|-----|-----|-----|-----|--|--|
| | | A B | | | | | |
| C D | | 0 0 | 0 1 | 1 1 | 1 0 | | |
| | 0 0 | | | | | | |
| | 0 1 | 1 | 1 | | | | |
| | 1 1 | 1 | 1 | | | | |
| | 1 0 | | 1 | | | | |

$$F = A'.D + A'.B.C$$

14) $\sum_4 m_i (0,2,8,10) = F$

| | | | | | | | |
|-----|-----|-----|-----|-----|-----|--|--|
| | | A B | | | | | |
| C D | | 0 0 | 0 1 | 1 1 | 1 0 | | |
| | 0 0 | 1 | | | 1 | | |
| | 0 1 | | | | | | |
| | 1 1 | | | | | | |
| | 1 0 | 1 | | | 1 | | |

$$F = B'.D' = (B + D)'$$

15)

| A | B | C | F |
|---|---|---|---|
| 0 | 0 | 0 | 0 |
| 0 | 0 | 1 | 1 |
| 0 | 1 | 0 | 0 |
| 0 | 1 | 1 | 1 |
| 1 | 0 | 0 | 0 |
| 1 | 0 | 1 | 1 |
| 1 | 1 | 0 | 1 |
| 1 | 1 | 1 | 0 |

| | | A B | | | | | |
|---|---|-----|-----|-----|-----|---|--|
| | | 0 0 | 0 1 | 1 1 | 1 0 | | |
| C | 0 | | | 1 | | | |
| | 1 | 1 | 1 | | | 1 | |

$$\begin{aligned}
 F &= A.B.C' + B'.C + A'.C = \\
 &= C.(A'+B') + C'.A.B = C.(A.B)' + C'.A.B = \\
 &= C \oplus (A.B)
 \end{aligned}$$

16) $Y = A.B'.C'.D + A'.B'.C'.D + A'.B'.C.D' + A.B.C + A'.B'.C.D$

| | | A B | | | | | |
|-----|-----|-----|-----|-----|-----|--|---|
| | | 0 0 | 0 1 | 1 1 | 1 0 | | |
| C D | 0 0 | | | | | | |
| | 0 1 | 1 | | | | | 1 |
| | 1 1 | 1 | | 1 | | | |
| | 1 0 | 1 | | 1 | | | |

$$\begin{aligned}
 Y &= B'.C'.D + A.B.C + A'.B'.C = \\
 &= B'.C'.D + C.(A.B + A'.B') = \\
 &= B'.C'.D + C.(A \oplus B)'
 \end{aligned}$$

17) $F = A'.B'.C'.D' + A'.B.C'.D' + A'.B + A'.B.D + A'.B.C' + D'$

| | | A B | | | | | |
|-----|-----|-----|-----|-----|-----|--|--|
| | | 0 0 | 0 1 | 1 1 | 1 0 | | |
| C D | 0 0 | 1 | 1 | 1 | 1 | | |
| | 0 1 | | 1 | | | | |
| | 1 1 | | 1 | | | | |
| | 1 0 | 1 | 1 | 1 | 1 | | |

$$F = D' + A'.B$$

EJERCICIOS CON RESPUESTAS:

Volver a hacer los ejercicios con respuestas propuestos en Minimización con Álgebra de Boole, pero ahora, resolverlos mediante el método de Karnaugh.